



瑞浪市防災ラジオの使い方

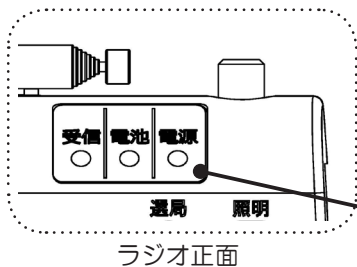
⚡ 必ず守って頂きたいこと ⚡

- 付属の防災アンテナをラジオ本体に取り付けてください。
- 通常使用時はACアダプタを接続し、100 Vコンセントで電源を取ってください。

❗ FMアンテナと防災アンテナを接触させないでください。

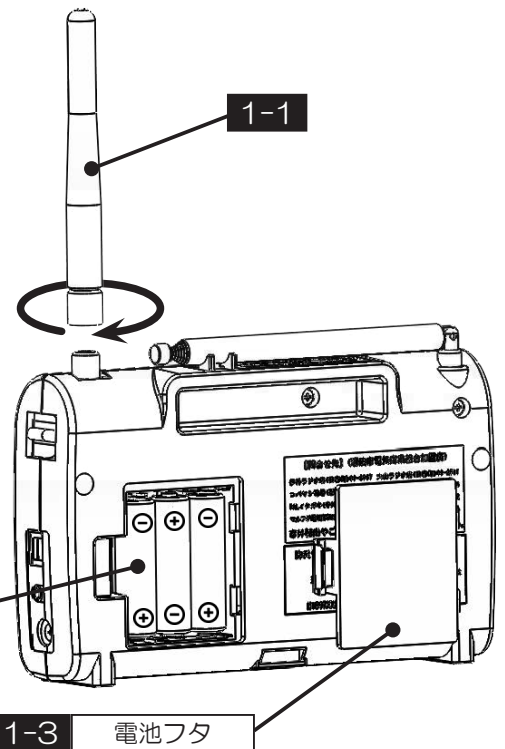
①防災アンテナをつける / 乾電池を入れる

- 1-1 付属の防災アンテナを差しこみ、ネジをしっかりと止まるまで右に廻しこんでください。
- 1-2 電池フタをあけ、内側の表示 (+/-) にあわせて付属のアルカリ単3電池を3本入れます。
⇒全ての表示灯が約2秒間点灯した後、電源LED(緑)が3秒に1度点滅します。
- 1-3 電池フタをしめます。



ラジオ正面

1-2 2-2 電源LED

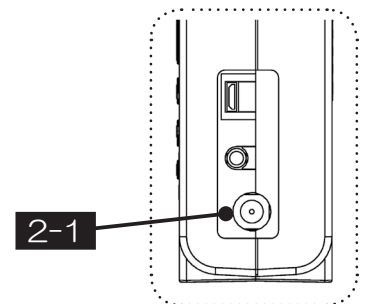


1-2 1-3 電池フタ

- ❗ **注意** 電池LED(赤)が3秒に1度の間隔で点滅したときは、電池が消耗しています。新しい電池に交換してください。電池は1年程度が交換の目安になります。電池が消耗していなくても、定期的に交換をお願いします。
- ❗ **警告** 消耗した電池をラジオ内に放置すると、液漏れの原因になります。危険ですので、速やかに新しい電池と交換してください。(使用乾電池は必ずアルカリ単3電池を使用してください)

②ACアダプタを接続する

- 2-1 ACアダプタのプラグをラジオ本体の電源入力端子に、根元までしっかり差し込みます。
- 2-2 ACアダプタを100 Vコンセントに差し込みます。
⇒電源LED(緑)が点滅から点灯になります。



- ❗ **注意** ACアダプタを使用せず乾電池だけで作動していると、何もしていなくても電池は約3日で消耗します。

③ラジオを聴く

- 3-1 選局ボタン(①～⑤いずれか)を押すとLED(青)が点灯し、ラジオが起動します。
- 3-2 A/F ボタンで、AM・FM を選びます。
- 3-3 選局ボタン(①～⑤) を押し希望のラジオ局を選びます。
- 3-4 音量ボタン(大/小) を押し、音量調節します。
- 3-5 ラジオを切るときは、点灯している受信局表示ランプの選局ボタンを押します。
- 3-6 一番下の選局ボタンは3秒間長押しした後、LED(青)が点滅し受信可能な局で自動的に止まります。(電波状況により止まっても受信できない場合があります。)

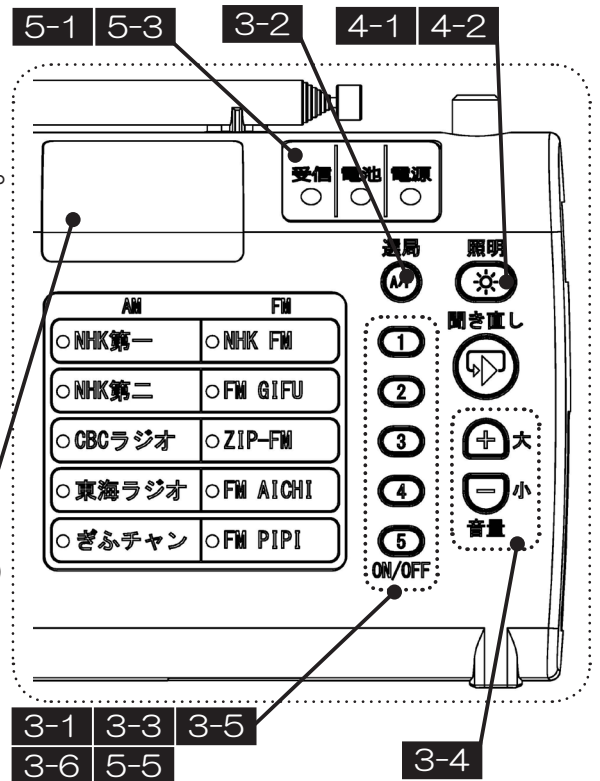
4-1 4-3 5-2
照明灯(白)/緊急灯(赤)

④照明灯を点ける

- 4-1 照明ボタンを押すと照明灯が点灯します。
- 4-2 照明灯が点灯中にもう一度ボタンを押すと消灯します。
- 4-3 停電時は自動的に照明灯が点灯しラジオの場所を確認できます。消灯したい場合は照明ボタンを押してください。

⑤防災放送を受信した場合

- 5-1 防災放送を受信すると受信LED(青)が点灯し、電源を切っても自動で起動します。
- 5-2 緊急を要する防災放送を受信すると、緊急灯が点滅し、最大音量で知らせます。
- 5-3 一般の防災放送を受信すると受信LED(青)が点滅し、使用時の音量で知らせます。
- 5-4 防災放送が終わると自動的に元の状態に戻ります。
- 5-5 防災放送中に選局ボタンを押すと、防災放送は停止します。
- 5-6 聞き直しボタンを押すと緊急灯が点滅し、直前に受信した防災放送を聴き直すことができます。



■お問い合わせ先■

瑞浪市役所危機管理課または、東京テレメッセージまでご連絡ください

防災ラジオの不調・交換等について：

瑞浪市役所危機管理課 68-9736

防災ラジオの操作方法について：

東京テレメッセージ株式会社 (03)5733-0209

市外転出やご不要になった際は、市に返却ください