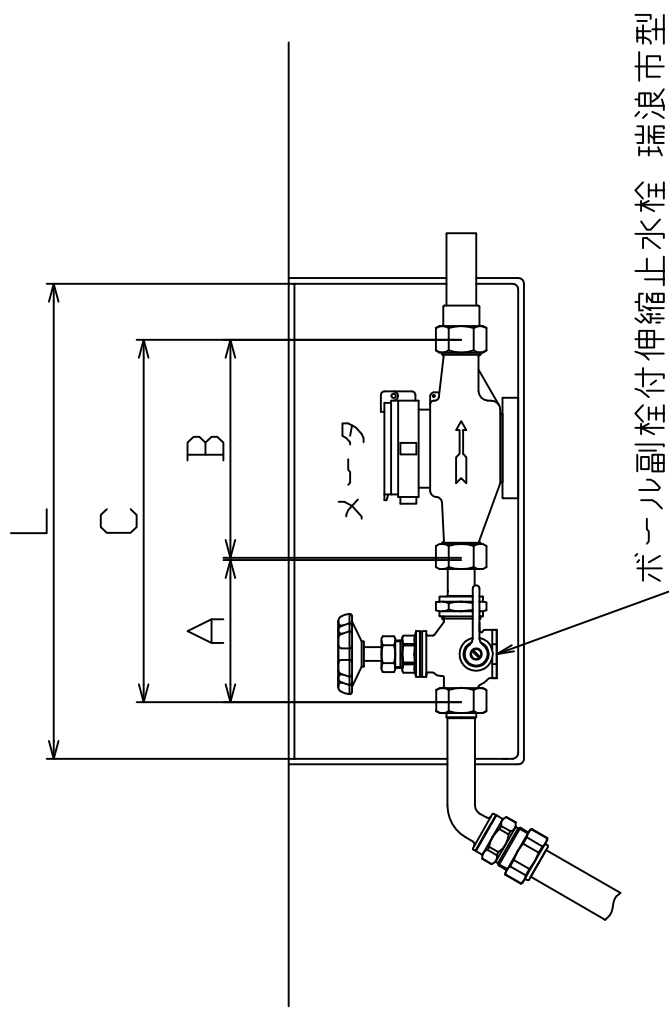


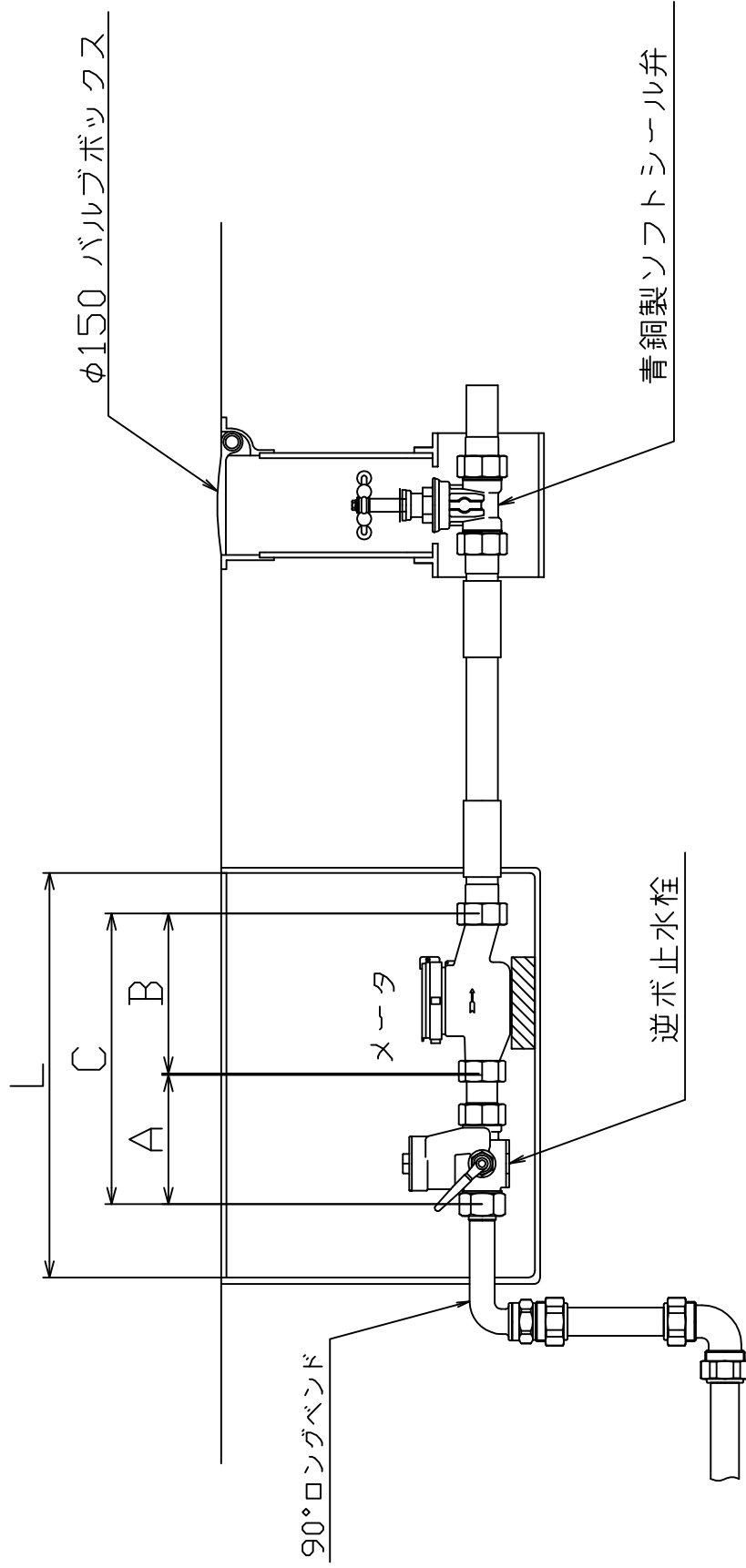
〈1〉 直結直圧方式φ13~25標準図く受水槽方式φ13~25〉



メータ口径	A	B	C	L
13	126	100	229	300以上
20	124	190	317	400以上
25	139	225	367	450以上

※メータ口径13の止水栓は20mm×13mmの寸法とする。
 ※パッキン厚はすべて3mmとする。

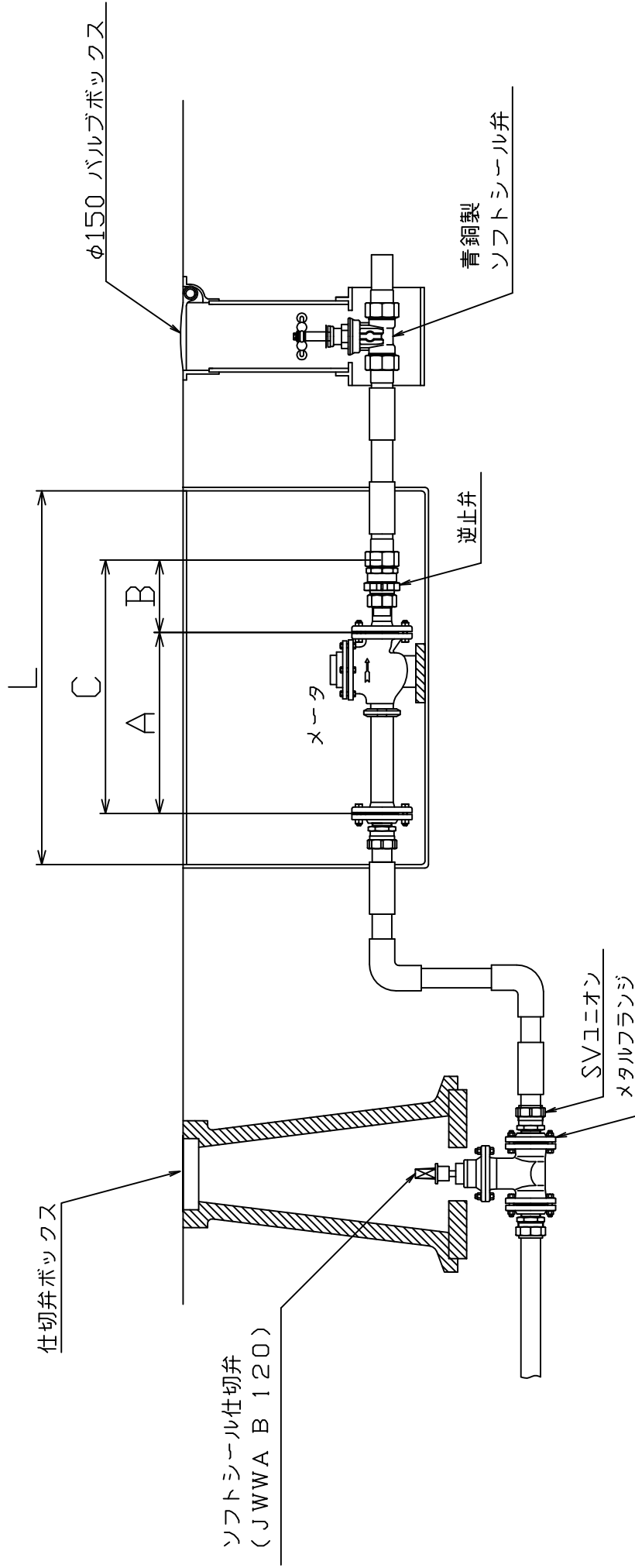
〈2〉直結直圧方式 φ30～40標準図



メータ口径	A	B	C	L
30	170	230	403	510以上
40	198	245	446	550以上

※パッキン厚はすべて3mmとする。

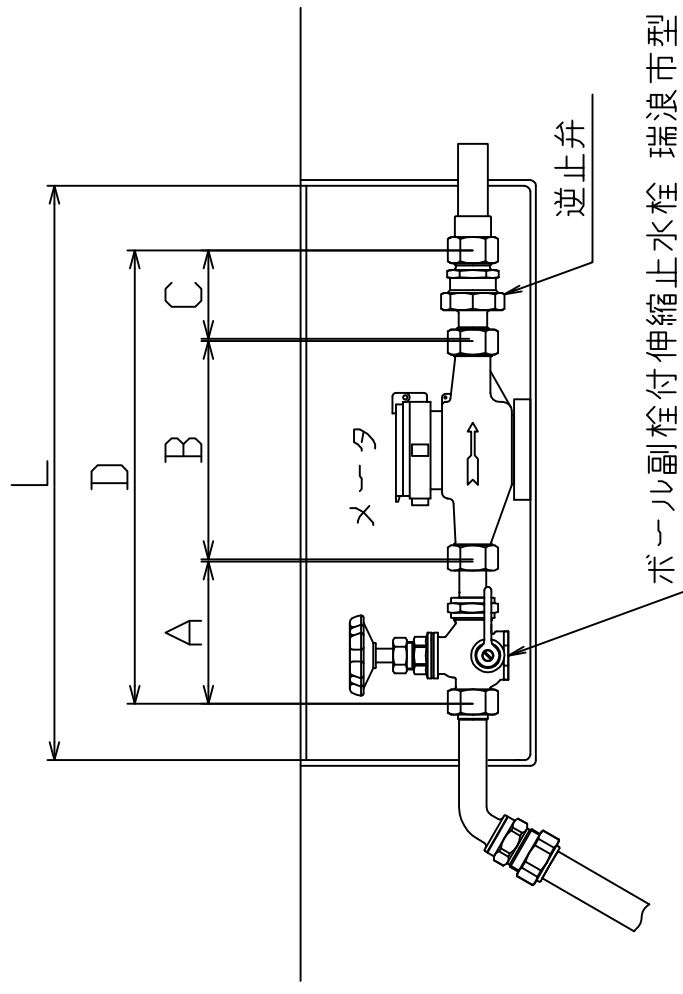
〈3〉直結直圧方式φ50標準図



メータ口径	A	B	C	L
50	560	226	789	1,050以上

※パッキン厚はすべて3mmとする。

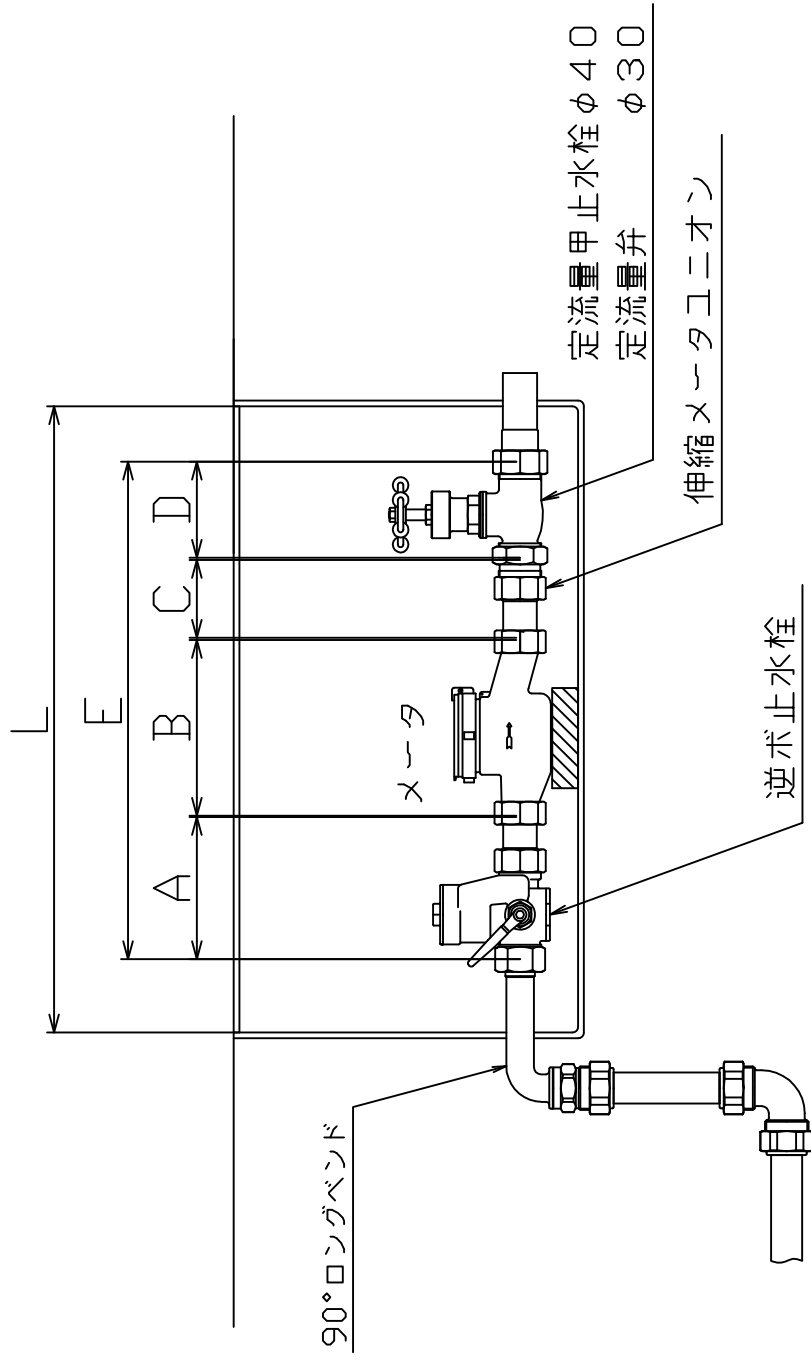
〈4〉中層階〈3F・4F〉直結直圧方式φ20～25標準図



メータ口径	A	B	C	D	L
20	124	190	77	397	480以上
25	139	225	85	455	540以上

※パッキン厚はすべて3mmとする。

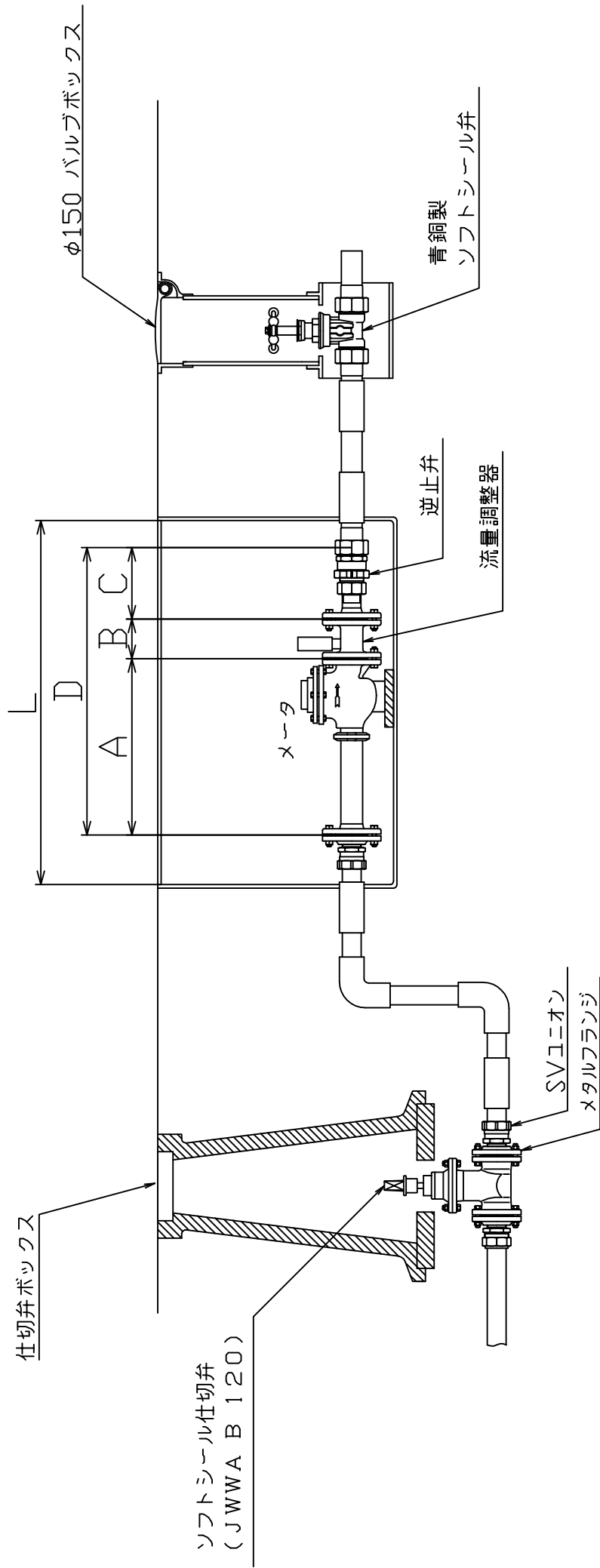
〈5〉 受水槽方式φ30～40標準図



メータ口径	A	B	C	D	E	L
30	170	230	90	110	609	700以上
40	198	245	108.5	134	694.5	800以上

※パッキン厚はすべて3mmとする。

〈6〉 受水槽方式φ50標準図

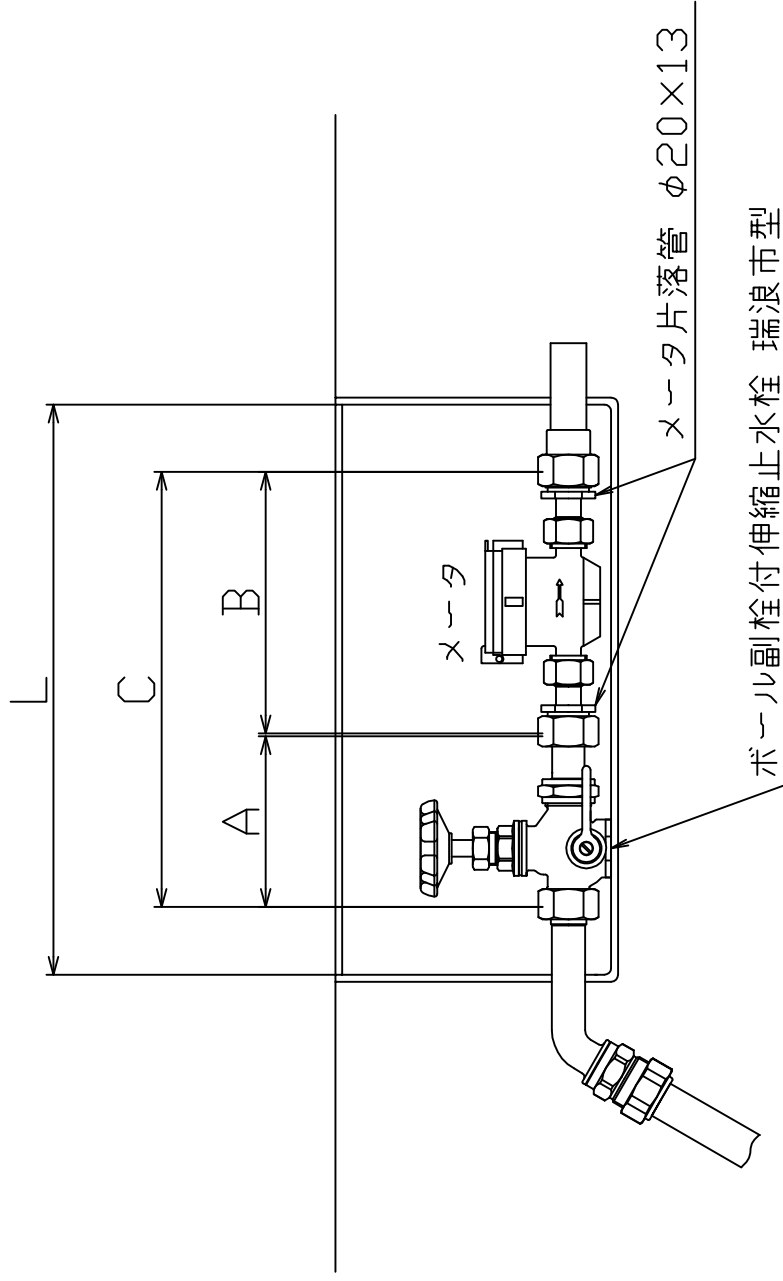


メータ口径	A	B	C	D	L
50	560	127	226	919	1,150以上

※パッキン厚はすべて3mmとする。

〈7〉直結直圧方式φ13

※メータ二次側の給水主管を20mmで施工する場合。



メータ口径	A	B	C	L
13	124	190	317	400以上

※パッキン厚はすべて3mmとする。